

KROSS X STUDIO

KS 06 TOURBILLON CENTRAL FLOTTANT

MANUEL D'UTILISATION

SOMMAIRE

KS 06 TOURBILLON CENTRAL FLOTTANT

Présentation 3

Remonter le mouvement 4

Régler l'heure 5

Bracelets interchangeables 6

GENERAL

Entretien 7

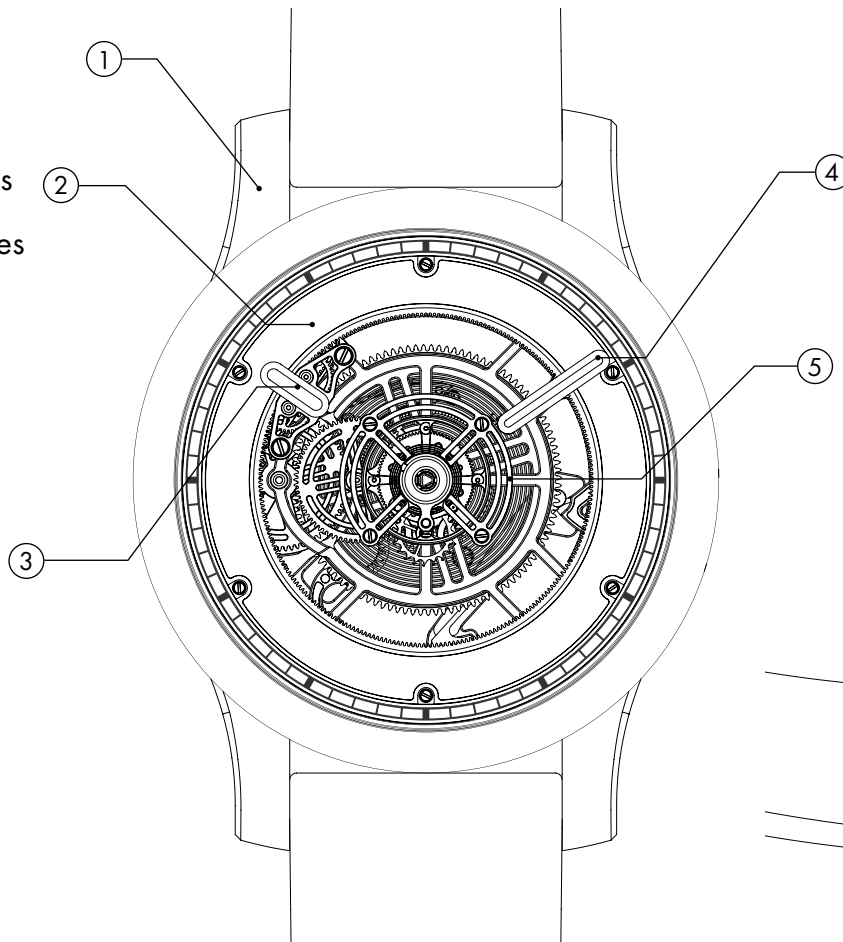
Caractéristiques techniques 8

Garantie 9

KS 06 TOURBILLON CENTRAL FLOTTANT

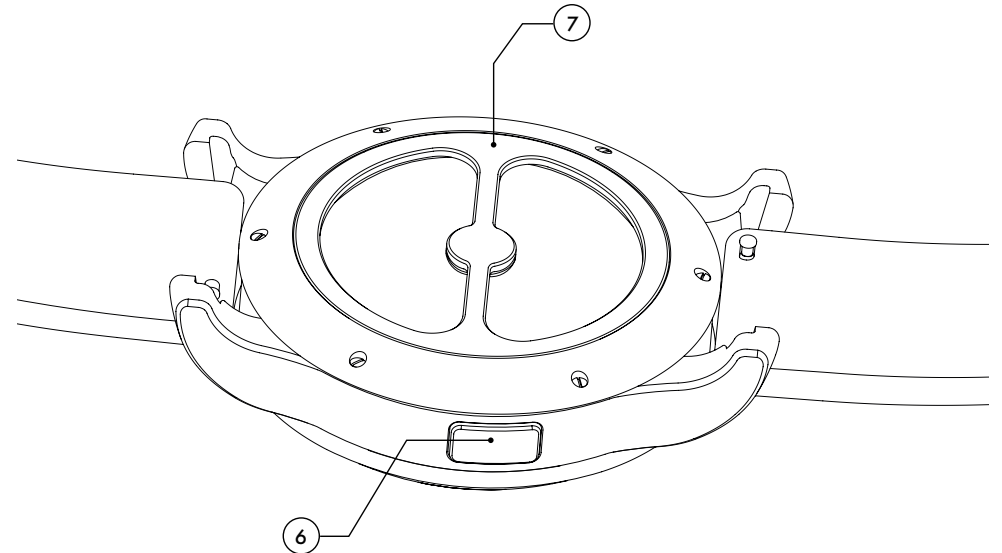
AVANT

- 1 Boîtier
- 2 Cadran
- 3 Aiguille des heures
- 4 Aiguille des minutes
- 5 Tourbillon flottant



ARRIÈRE

- 6 Bouton poussoir (réglage de l'heure)
- 7 Anneau central

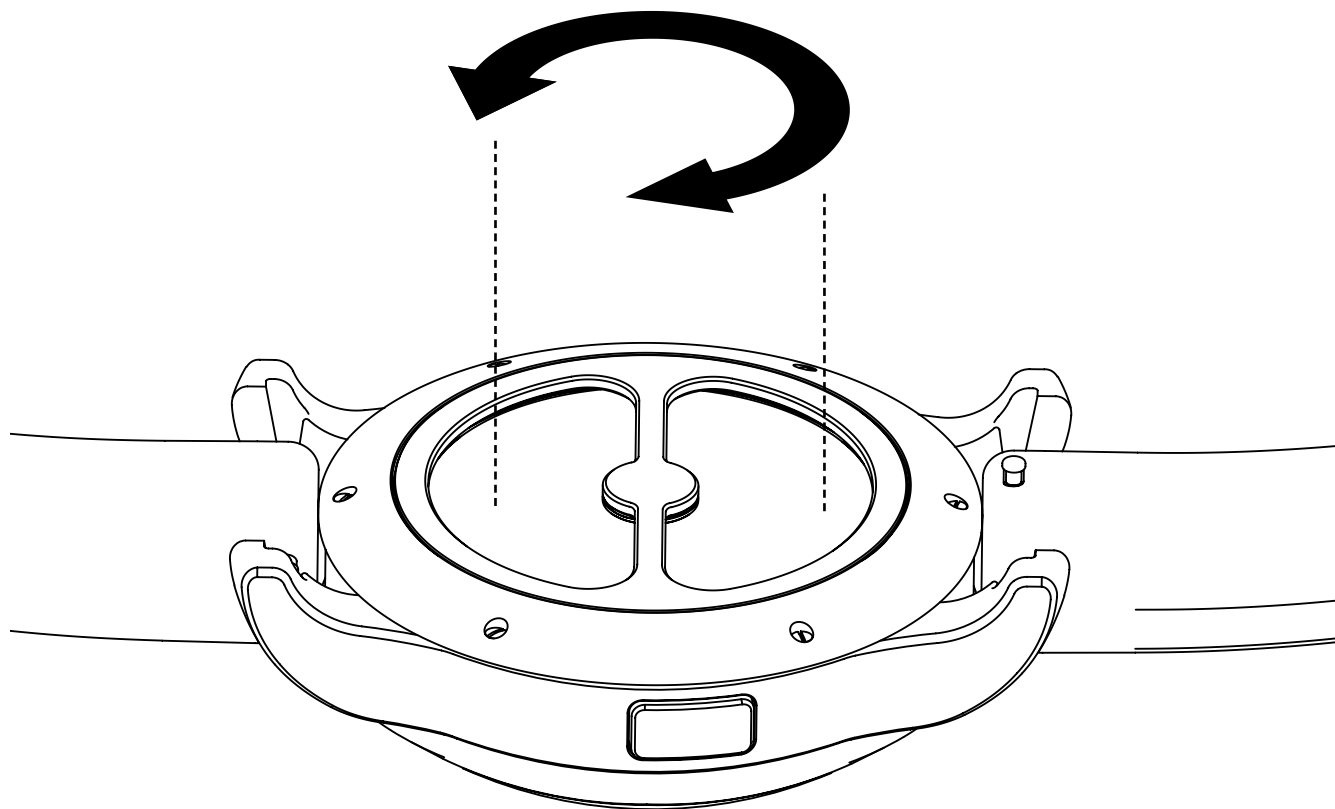


REMONTER LE MOUVEMENT

Le mouvement mécanique à remontage manuel KS 7'006 offre une réserve de marche de 5 jours. Après cette période, vous devez remonter votre montre pour lui fournir l'énergie nécessaire à son fonctionnement.

Afin de maintenir une symétrie parfaite, le boîtier KS 06 ne comporte pas de couronne à 3 heures. Elle est ingénieusement centrée au dos du boîtier. Ce mécanisme permet un remontage plus rapide qu'avec une couronne traditionnelle.

Pour remonter votre montre, utilisez votre doigt pour tourner la couronne jusqu'à ce que vous ressentiez une légère résistance, ce qui signifie que la montre est remontée. Pour remonter entièrement votre montre, 23 tours complets sont nécessaires.



RÉGLER L'HEURE

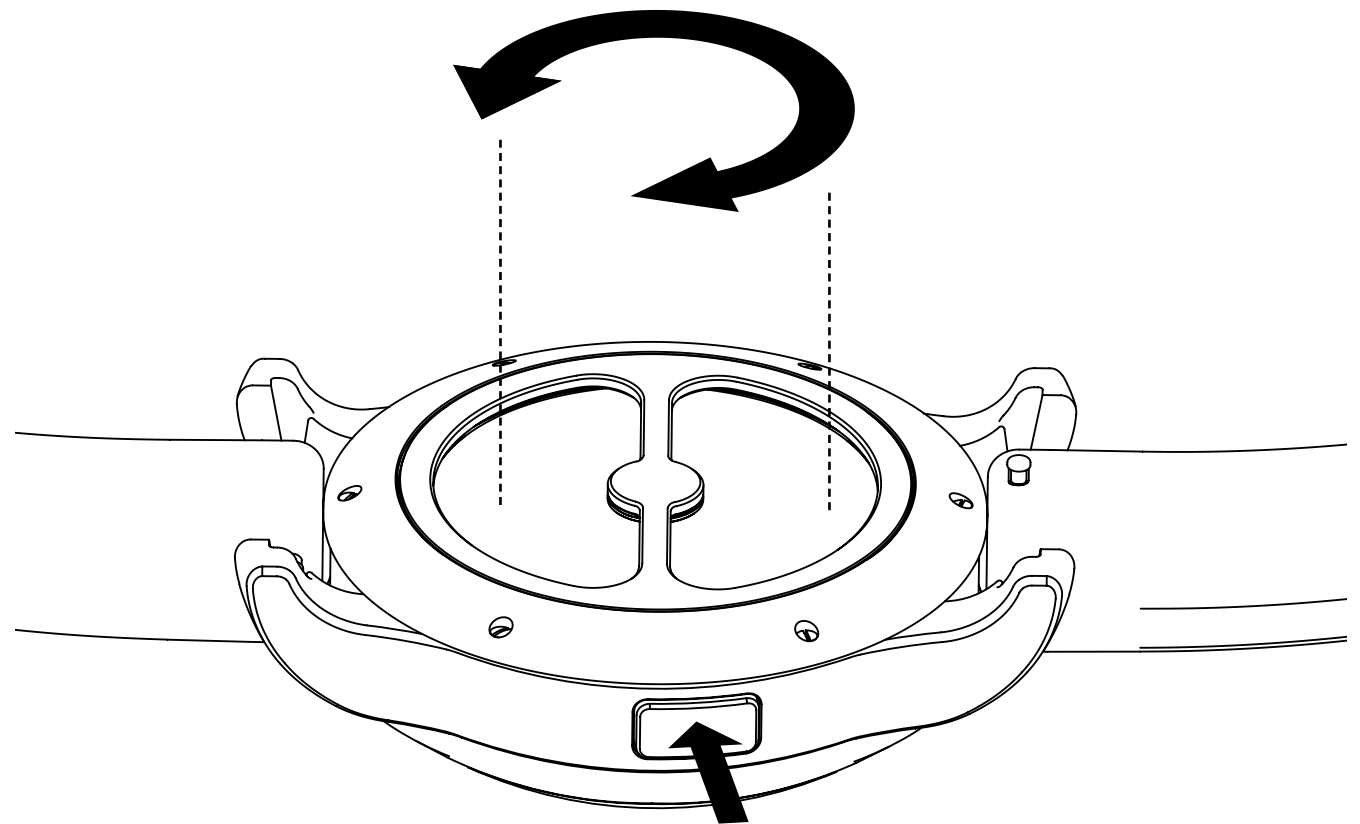
Le mécanisme d'affichage périphérique des heures est réalisé grâce à un système d'engrenage planétaire monté sur deux roulements à billes, libérant le tourbillon de toute obstruction.

Pour régler l'heure, appuyez sur le bouton-poussoir situé à 3 heures sur le boîtier et faites tourner simultanément la couronne à l'arrière de la montre dans le sens des aiguilles d'une montre jusqu'à ce que l'heure exacte soit réglée.

Une fois la mise à l'heure effectuée, il est essentiel de désengager le mécanisme de réglage. Pour ce, tenez la montre avec son dos face à vous, puis tournez l'anneau dans le sens antihoraire. Un clic sonore confirmera que le mécanisme est correctement désengagé.

Remarque :

Vous pourriez tourner la couronne dans le sens contraire des aiguilles d'une montre. Dans ce cas, reculez de 10 minutes avant l'heure actuelle. Ensuite, tournez-la dans le sens des aiguilles d'une montre jusqu'à l'heure exacte. Cela permet au train d'engrenages de revenir à sa position de fonctionnement.



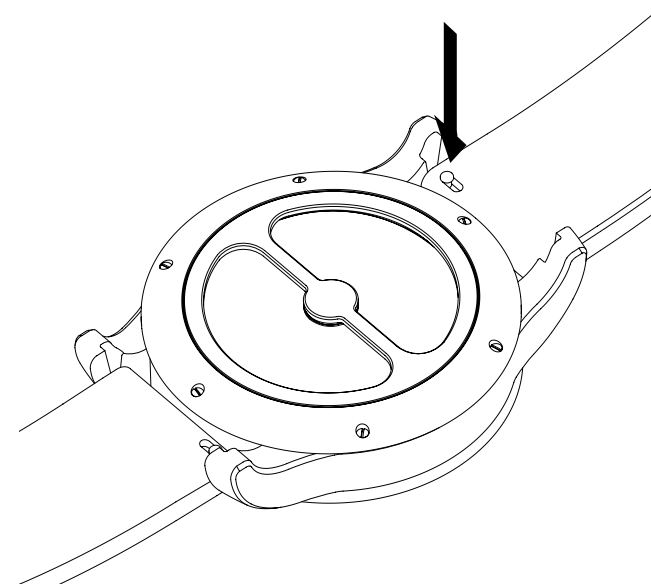
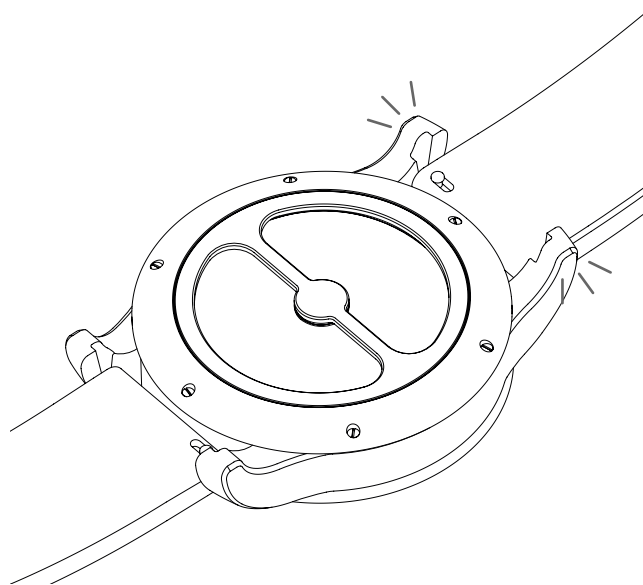
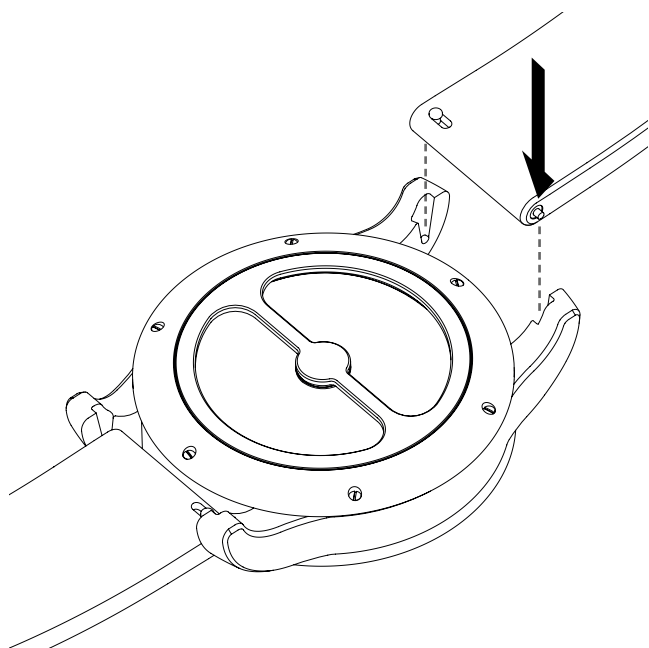
BRACELETS INTERCHANGEABLES

Dissimulé sur la face interne des cornes de la boîte, le système de bracelets interchangeables sous dépôt de brevet est unique en son genre. Les montres KS 06 peuvent-être équipées de tout bracelet standard d'une largeur de 20 mm.

Pour mettre la sangle, placez-la entre les cornes, ce qui permet à la barrette de glisser le long d'une gorge spécifique jusqu'à ce que

vous entendiez un "clic". Cela signifie que la barette a atteint sa position finale.

Pour retirer le bracelet, tirez l'ergot pour libérer le barette de sa gorge.



ENTRETIEN

ENTRETIEN DE LA MONTRE KS 06 TOURBILLON CENTRAL FLOTTANT

Le tourbillon est une complication horlogère spécifique et requiert le plus grand soin.

Pour manipuler correctement votre montre, une paire de gants ainsi qu'une serviette microfibre sont fournies dans une boîte annexée à votre montre KS 06 Tourbillon Central Flottant. Nous recommandons d'utiliser ces gants pour la mise à l'heure ou le remontage de la montre. Cela permettra une meilleure prise en main et évitera les rayures. La montre a une étanchéité de 30 mètres. Nous recommandons d'éviter l'eau de mer. Nettoyez régulièrement votre montre avec la serviette microfibre. Si nécessaire, vous pouvez utiliser un spray sans solvant sur la serviette microfibre. Veillez à ne jamais pulvériser de liquide directement sur la montre.



TECH SPECS

KS 06 TOURBILLON CENTRAL FLOTTANT

Mouvement

Calibre

KS 7'006

Fonctions

Tourbillon central flottant breveté à remontage manuel

Hauteur

12,28 mm

Diamètre

33 mm

Réserve de marche

5 jours

Fréquence

21'600bph / 3Hz

Rubis

27

Composants

225

Boîte

Diamètre

42 mm

Hauteur

15,28 mm

Épaisseur

19,80 mm

Épaisseur sans la glace saphir

13,30 mm

Matériaux

Titane grade 5

Glace

Glace saphir bombée avec traitement anti-reflet

Dos

Titane grade 5

Couronne

Couronne plate "D-ring" en titane grade 5

Étanchéité

30 mètres or 3 ATM

Cadran & Aiguilles

Cadran

Les montres KS 06 se déclinent en cinq couleurs de cadran différentes. Chaque cadran est doté d'une lunette intérieure rhodiée avec minuterie noire.

Aiguilles

Rhodiées avec SuperLumiNova® blanc

Bracelet & Boucle

Bracelets interchangeables

Système de bracelets interchangeables sous dépôt de brevet

Boucle

Fermeur à boucle ardillon en titane grade 5

GARANTIE

Le jour de l'achat, le certificat d'authenticité doit être dûment daté et porter le cachet officiel de Kross Studio ou du revendeur agréé, afin de faire office de certificat de garantie. Ce produit Kross Studio possède un Numéro d'Identification Individuel (IIN), qui sera requis pour toute communication avec Kross Studio. En cas de perte de ce numéro, veuillez contacter le service après-vente de Kross Studio à l'adresse suivante : sales@kross.studio.

Kross Studio s'engage à réparer ou remplacer le produit défectueux, à sa discrétion, conformément aux conditions de garantie décrites ci-dessous. Votre montre est garantie contre tout défaut de fabrication pendant une période de deux ans à compter de la date d'achat, à condition qu'elle ait été achetée auprès d'un revendeur agréé ou directement auprès de Kross Studio. Les réparations effectuées dans le cadre de la garantie doivent être réalisées exclusivement par Kross Studio ou un centre de service agréé. Les produits réparés ou échangés peuvent contenir des composants neufs et/ou reconditionnés.

EXTENSION DE GARANTIE

Pour enregistrer votre produit, rendez-vous sur: kross-studio.ch/fr/enregistrer-votre-produit

Suivez ensuite le processus d'enregistrement. Une extension de garantie de 3 ans vous sera accordée, portant la durée totale de garantie à 5 ans à compter de la date d'achat.

CONDITIONS DE LA GARANTIE INTERNATIONALE

Les clients finaux ayant acquis un produit Kross Studio bénéficient de cette garantie dans tous les pays disposant d'un centre de réparation agréé ou d'un revendeur agréé Kross Studio.

Les conditions de cette garantie sont spécifiques à Kross Studio. Pour en bénéficier, les clients doivent présenter la facture d'achat originale, à savoir la facture reçue lors de l'achat initial du produit neuf.

Nous recommandons une révision complète de la montre tous les 5 ans. Pour toute réparation ou demande de service pendant la période de garantie, veuillez nous contacter à l'adresse suivante : sales@kross.studio

La garantie ne couvre pas les dommages causés par une mauvaise utilisation ou une manipulation inappropriée de la montre.

Veuillez consulter le manuel d'utilisation pour connaître les bonnes pratiques de manipulation de votre montre.

GARANTIE

LA GARANTIE INTERNATIONALE NE COUVRE PAS:

- L'usure normale et le vieillissement des composants;
- L'utilisation anormale ou l'absence d'entretien régulier de la montre;
- L'infiltration d'humidité dans le boîtier et les effets d'oxydation;
- Les défauts résultant de champs magnétiques ou de conditions climatiques;
- Les altérations, manipulations, démontages ou réparations effectués par toute personne autre qu'un centre de service agréé ou Kross Studio;
- Les montres dont le numéro de série ou toute autre marque d'identification a été effacé ou modifié;
- Les bracelets;
- Le vol ou la perte.